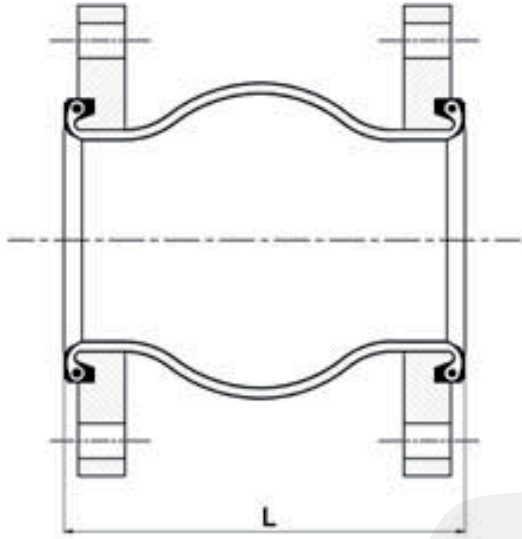


OG110-LNF



Dimensions [mm]

DN	INCH	L	Axiale Bewegung		Laterale Bewegung	Angolare Bewegung	bar	kg
			Komp.	Exp.				
25	1"	130	20	12	± 14	± 15°	16	2
32	1 1/4"	130	20	12	± 14	± 15°	16	3,1
40	1 1/2"	130	20	12	± 14	± 15°	16	3,7
50	2"	130	20	12	± 14	± 15°	16	4,6
65	2 1/2"	130	20	12	± 14	± 15°	16	5,3
80	3"	130	20	12	± 14	± 15°	16	7
100	4"	130	20	12	± 14	± 15°	16	7,6
125	5"	130	20	12	± 14	± 15°	16	9,9
150	6"	130	20	12	± 14	± 15°	16	12,4
200	8"	130	20	12	± 14	± 15°	16	17,7
250	10"	130	20	12	± 14	± 15°	16	24
300	12"	130	25	16	± 22	± 15°	16	31
350	14"	200	25	16	± 22	± 15°	8	50
400	16"	200	25	16	± 22	± 15°	8	67
500	20"	200	25	16	± 22	± 15°	8	70
600	24"	200	25	16	± 22	± 10°	8	110

- D**
- Balg: NBR
 - Flansche: Stahl verzinkt
 - Flansche gemäß UNI PN10/16
 - Max. Betriebsdruck: 16 bar
 - Temperaturgrenzen (min./max.): -10°C ... +100°C

- E**
- Bellow: NBR
 - Flanges: carbon steel, zinc plated
 - Flanges ends according to UNI PN10/16
 - Max. working pressure: 16 bar
 - Working temp. (min./max.): -10°C ... +100°C



OG110-LNF

Die unter „bar“ gegebenen Angaben gelten für eine Betriebstemperatur von 80°C.

Für höhere Temperaturen werden die Betriebsdruckangaben wie folgt errechnet:

$$P \text{ (Betriebsdruck)} = P \text{ (erlaubter Wert / angegeben unter „bar“) } \times R \text{ (Reduzierungsfaktor)}$$

Temperatur (°C)	80	85	90	95	100
Reduzierungsfaktor (bar)	1,00	0,92	0,83	0,75	0,67

