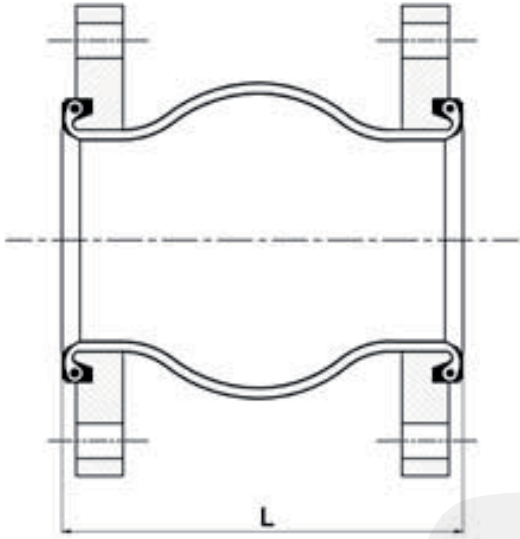


OG103-LEF



Dimensions [mm]

DN	INCH	L	Axiale Bewegung		Laterale Bewegung	Angolare Bewegung	bar	kg
			Komp.	Exp.				
25	1"	152	13	9,5	± 13	± 15°	16	1,7
32	1 1/4"	152	13	9,5	± 13	± 15°	16	2,3
40	1 1/2"	152	13	9,5	± 13	± 15°	16	2,7
50	2"	152	13	9,5	± 13	± 15°	16	4,1
65	2 1/2"	152	13	9,5	± 13	± 15°	16	5,6
80	3"	152	13	9,5	± 13	± 15°	16	6,4
100	4"	152	19	13	± 13	± 15°	16	8,3
125	5"	152	19	13	± 13	± 15°	16	10,4
150	6"	152	19	13	± 13	± 15°	16	12,2
200	8"	152	19	13	± 13	± 15°	16	18,5
250	10"	203	25	16	± 19	± 15°	16	25,7
300	12"	203	25	16	± 19	± 15°	16	32,7
350	14"	203	25	16	± 19	± 15°	10	52,3
400	16"	203	25	16	± 19	± 15°	9	75
450	18"	203	25	16	± 19	± 15°	9	77
500	20"	203	25	16	± 19	± 15°	9	78,3
600	24"	254	25	16	± 19	± 15°	9	116
700	28"	254	25	16	± 19	± 15°	9	138

Die unter „bar“ gegebenen Angaben gelten für eine Betriebstemperatur von 80°C.
Für höhere Temperaturen werden die Betriebsdruckangaben wie folgt errechnet:

$$P (\text{Betriebsdruck}) = P (\text{erlaubter Wert / angegeben unter „bar“}) \times R (\text{Reduzierungsfaktor})$$

Temperatur (°C)	80	85	90	95	100	105
Reduzierungsfaktor (bar)	1,00	0,92	0,83	0,75	0,67	0,60

- D**
- Balg: EPDM
 - Flansche: Stahl verzinkt
 - Flansche gemäß UNI PN10/16
 - Max. Betriebsdruck: 16 bar
 - Temperaturgrenzen (min./max.): -10°C ... +105°C

- E**
- Bellow: EPDM
 - Flanges: carbon steel, zinc plated
 - Flanges ends according to UNI PN10/16
 - Max. working pressure: 16 bar
 - Working temp. (min./max.): -10°C ... +105°C



OG103-LEF

