

# UNI - MATIC UM/BM

## GENERATORI DI VAPORE A SERPENTINA / FLASH COIL STEAM BOILER



Caratteristiche	Features		Range					
			30	50	100	150	200	300
Potenzialità termica resa	Thermal capacity	Kcal/h	180.000	300.000	600.000	900.000	1.200.000	1.800.000
		MW	0,2	0,3	0,7	1,0	1,4	2,1
Produzione di vapore	Steam production	kg/h	300	500	1.000	1.500	2.000	3.000
Temp. acqua alimento	Feed water temp.	°C	70	70	70	70	70	70
Pressione di timbro	Design pressure	bar	11,7	11,7	11,7	11,7	11,7	11,0
Rendimento termico	Thermal efficiency	%	88,0	88,0	88,0	88,0	88,0	88,0
Potenze elettriche totali installate:	Total electric powers:							
Nafta	Heavy fuel oil	kW	4,3	5,3	9,6	12,9	16,0	24,0
Gas naturale e gasolio	Natural gas or Diesel oil	kW	2,3	2,3	4,6	5,9	7,0	12,0
Consumi al CMC:	Consumption at MCR :							
Nafta	Heavy fuel oil	kg/h	21,3	35,3	70,3	105,4	140,6	210,9
Gasolio	Diesel oil	L/h	20,1	33,4	66,8	100,3	133,7	200,5
Gas Naturale	Natural Gas	Nm3/h	24,3	40,6	80,2	120,3	160,4	240,6
Dimensioni d'ingombro:	Overall dimensions:							
- lunghezza L	- length L	mm	1.450	1.550	1.550	1.550	1.700	2.100
- larghezza A	- width A	mm	1.350	1.350	1.700	1.700	1.800	2.100
- altezza H	- height H	mm	2.100	2.100	2.660	2.750	3.400	3.750
Peso a vuoto	Empty weight	t	1,2	1,2	1,5	2,0	2,7	3,1

**Combustibili / Fuels:**

Nafta / Heavy fuel oil (p.c.i./l.h.v 9.700 Kcal/kg. viscosità/ viscosity < 5-7°E a / at 50°C pressione / pressure 2 bar)

Gasolio / Diesel oil (p.c.i./l.h.v 10.200 Kcal/kg. pressione / pressure 1,5 bar)

Gas Nat./Nat.Gas (p.c.i./l.h.v. 8.500Kcal/Nm3) Press. Stab./Stab. press. :

50/60 mbar fino a / up to UM 200      100 mbar per / for UM 300

**Acqua alimento e di caldaia/Feeding water and boiler water:**

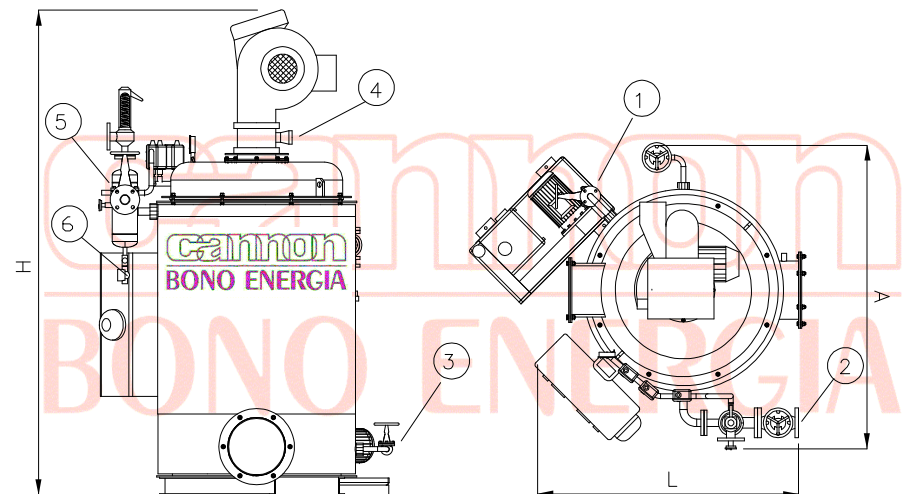
EN 12952-12 :2003 (Requisiti qualitativi acqua di alimento e di caldaia secondo direttiva europea / Requirements for feedwater and boiler water quality up to European standard).

Tensione elettrica/Electric power:      Tensione Ausiliari/Auxiliaries power:

380 V. - 50 Hz. - 3 ph + N      220V.

**Attacchi/Connections:**

- (1) Alimentazione acqua / Feed water
- (2) Valvola presa vapore / Steam valve
- (3) Scarico caldaia / Boiler blowdown
- (4) Attacco arrivo gas / Gas inlet
- (5) Valvola sicurezza / Safety valve
- (6) Scarico barilotto / Separator Blowdown



Questo disegno, a norma di legge, non può essere riprodotto né ceduto a terzi. I dati riportati nella tabella sono indicativi. This drawing contains proprietary information, which must not be disclosed in any form. The given data are for indication only.